

Оглавление

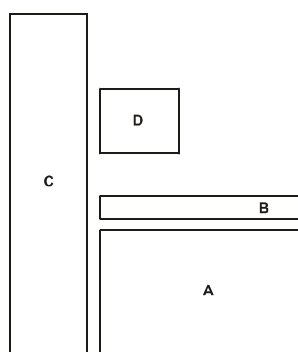
A - Гидравлика

B – Узлы электроники

C - Шланговая стойка

D - Корпус индикации

На находящемся справа чертеже показаны различные зоны топливораздаточной колонки. Буквы A-D указывают соответствующую главу спецификации запасных частей. Это поможет Вам найти подходящие запчасти.



A – Насосный блок, C+Meter, электродвигатель, магнитные клапаны, облицовочные панели	1
Гидравлика с Ecometer-Multiplex	1.1
B – Вычислительная система Sandpiper, управление магнитными клапанами, датчик импульсов, электрические кабели, крышки.....	2
C – Шланговая стойка , заправочные вентили, заправочные шланги, возврат шланга, облицовочные панели	3-5
D – Корпус индикации, индикации, сетевой блок	6-8
Узлы:	
Насосный блок Blackmer GDP-90	9
Насосный блок Blackmer GDP-120	10
Система возврата газа	11
Гнездо заправочного вентиля	12
SK700 UHF 120/40	13

Руководство по заказу запчастей & Расшифровка обозначения

Руководство по заказу запчастей

1. Сначала в "Оглавлении" определите, пожалуйста, номер страницы чертежа запчасти и номер страницы спецификации запчасти.
2. Затем на чертеже запчасти определите номер позиции запчасти.
3. В спецификациях запчастей под номером позиции (при необходимости с подпозициями) Вы найдете наименование, номер артикула и количество в штуках для Вашей запчасти.
Количества в штуках относятся к 1 блоку гидравлики, 1 стороне-модулю управления/индикации, 1 заправочному пункту и т.д.
Количества в штуках для винтов, гаек, соединительных элементов и прочих принадлежностей относятся к предшествующему узлу в количестве 1 штуки; обращайтесь вниманис на соответствующие примечания.
4. При заказе запасных частей просим Вас указать следующие данные:
номер артикула;
наименование, при необходимости окраску;
количество в штуках;
тип, год выпуска и заводской номер топливораздаточной колонки.

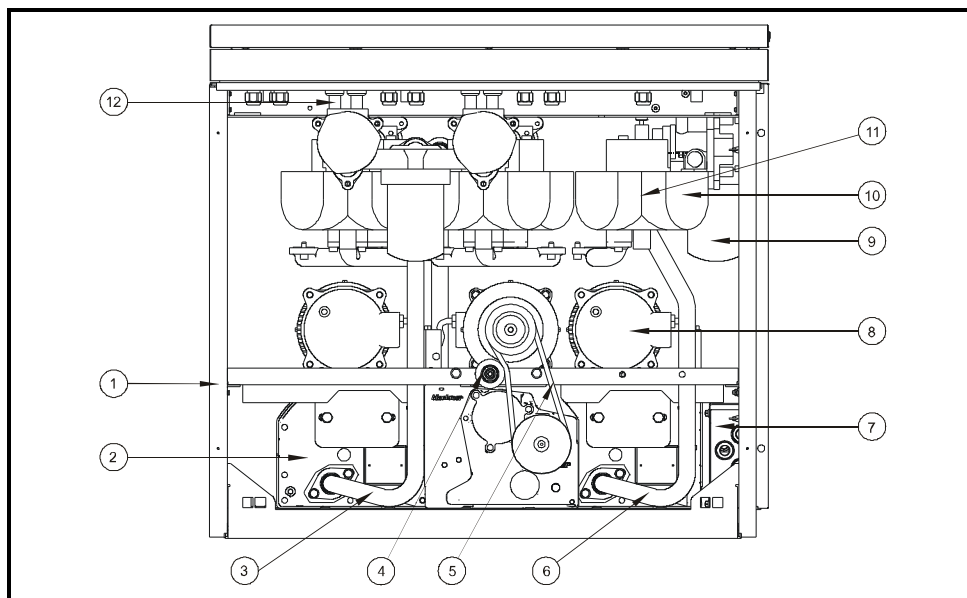
Расшифровка обозначения

Пример:

SK700	OR	8/4/8	C			DK	MS	VRS		UHF	
SK700	OR	4/4/4	C	L		DK		VRS			
SK700	MR	3/0/3	C	E	R					DP	SAT

Тип	SK700	OR	8/4/8	C		DK	MS	VRS		UHF	
OR = Без возврата шланга		OR	4/4/4	C	L	DK		VRS			
MR = C возвратом шланга		MR	3/0/3	C	E	R				DP	SAT
Количество C-Meter или Ecometer			3/0/3	C	E	R					
Количество насосов			4/4/4	C	E	R					
Кол-во заправ. шлангов			8/4/8	C	E	R					
C = C-Meter				C	E	R					
E = Ecometer / EMX = Ecometer Multiplex					E	R					
При заправочных пунктах только на одной стороне площадки						R					
L = Пункты слева рядом с индикацией = LHS или сторона 1					L	R					
R = Пункты справа рядом с индикацией = RHS или сторона 2							R				
DK = Один модуль д. дизеля						DK					
MS = Middle Speed = 40/70 л/мин с переключением							MS				
VRS = Возврат газа - Vapour Recovery System								VRS			
DP = Нагнетательный насос									DP		
UHF = Ultra High Flow = 120 л /мин										UHF	
SAT = Сателлит											SAT

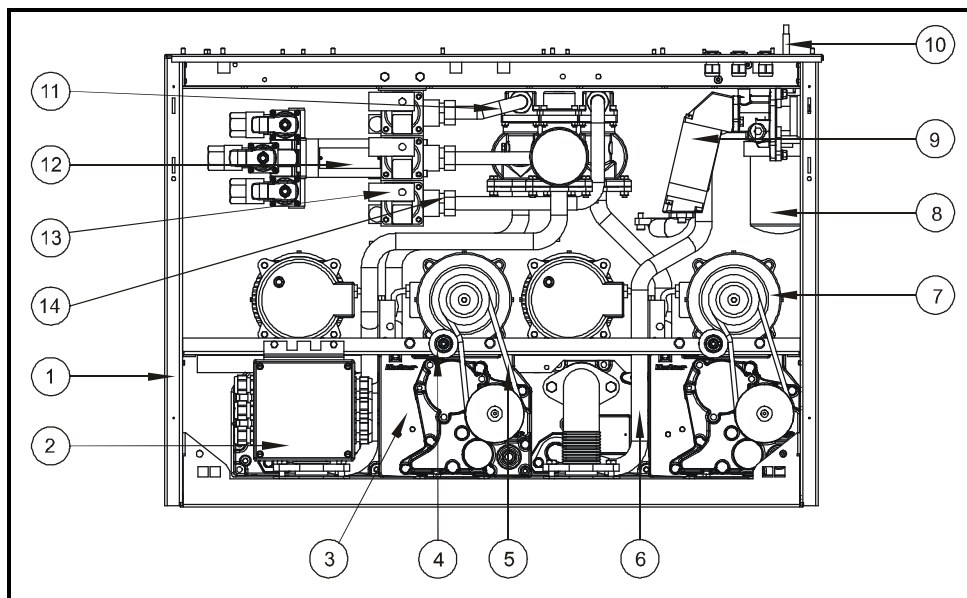
SK 700 6/3/6 с C+Meter
Гидравлика



Поз.	Шт.	Артикул-№	Описание	Поз.	Шт.	Артикул-№	Описание
1			Каркас для гидравлики, в сборе:	10	1	140 759 631	C+Meter, стандарт
a	1	140 755 151	Модули гидравлики 800 мм для 4/2/4	11	1	140 762 466	C+Meter - узел с клапанным блоком
b	1	140 754 821	Модули гидравлики 935 мм для 6/3/6	11.1	1	140 771 576	C+Meter, отдельный
c	1	140 755 161	Модули гидравлики 1120 мм для 8/4/8	12	1	140 771 586	Магнитный клапан
2			Насосный блок Blackmer с ременным шкивом и креплением	☆			Боковая стенка, порошковое покрытие:
a	1	140 758 792	Насосный блок GDP-90	a	1	140 756 947	Одноцветная
b	1	140 759 702	Насосный блок GDP-120	b	1	140 756 957	Двухцветная
3	1	140 758 552	Труба 28x1,5 –Blackmer >> C-Meter	☆			Передняя/задняя стенка с цил. рычажным замком, порошковое покрытие:
4	1	140 480 974	Натяжное устройство для ремня	a	1	140 755 932	Одноцветная, 800 мм для 4/2/4
5	1	140 764 586	Клиновой ремень 13 x 670	b	1	140 755 982	Двухцветная, 800 мм для 4/2/4
6	1	140 758 541	Труба 28x1,5 –Blackmer >> C-Meter	c	1	140 755 462	Одноцветная, 935 мм для 6/3/6
7	1	140 764 143	Клеммная коробка с держателем	d	1	140 755 472	Двухцветная, 935 мм для 6/3/6
8			Трехфазный двигатель с рем. шкивом и держателем:	e	1	140 756 502	Одноцветная, 1120 мм для 8/4/8
a	1	140 758 292	Двигат. 0,75 кВт, 400В 3~, 50Гц Ех	f	1	140 756 512	Двухцветная, 1120 мм для 8/4/8
b	1	140 756 102	Двигат. 1,5 кВт, 400В 3~, 50Гц Ех	☆ (Передние/задние стенки и боковые стенки на чертеже не изображены)			
9			Фильтроэлемент д. диз. и бенз.: (По запросу для биодизеля)				
a	1	140 593 564	G 1 ½ " x 140 Ig, 10мкм для бензина				
b	1	140 632 746	G 1 ½ " x 140 Ig, 30мкм для дизеля				
c	1	140 635 126	G 1 ½ " x 200 Ig, 30мкм для диз.- HL				

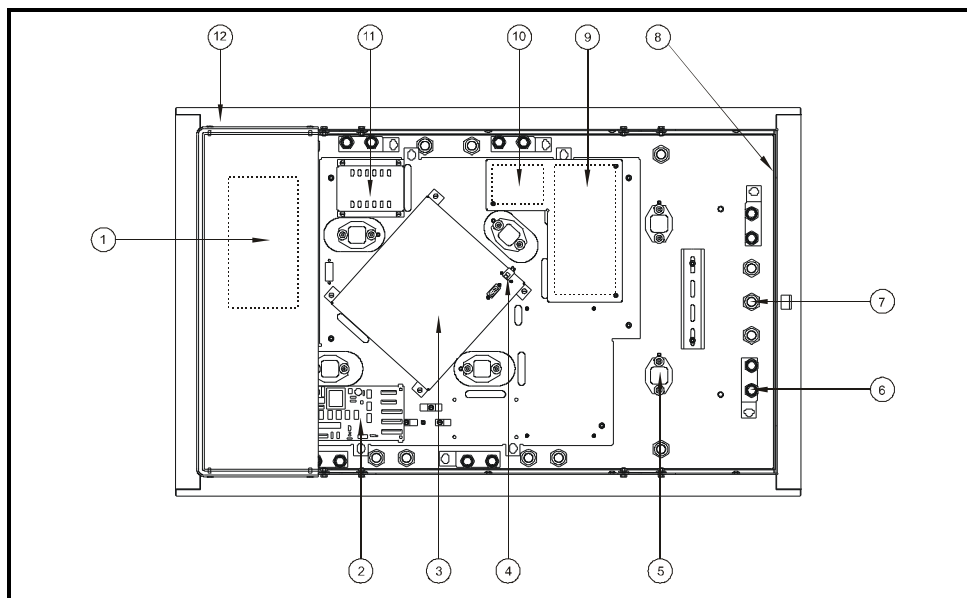
SK 700 4/4/8 EMX DK

Гидравлика



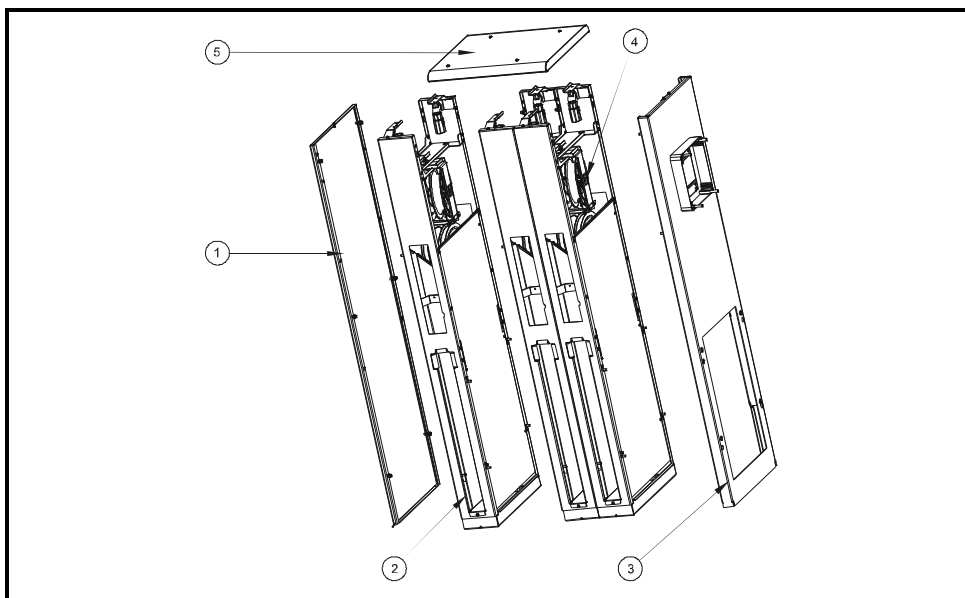
Поз.	Шт.	Артикул-№	Описание	Поз.	Шт.	Артикул-№	Описание
1			Каркас для гидравлики, в сборе:	a	1	140 593 564	G 1 1/2" x 140 lg, 10ммк для бензина
a	1	140 755 151	Модуль гидравлики 800 мм для 4/2/4	b	1	140 632 746	G 1 1/2" x 200 lg, 30ммк, для дизеля
b	1	140 755 161	Модуль гидравлики 1120 мм для 6/3/6 и 8/4/8	9	1	140 777 567	Измерит. блок с двумя Ecometer
2	1	140 764 143	Клеммная коробка с держателем	10	1	140 762 145	Магнитный клапан
3			Насосный блок Blackmer с ременным шкивом и креплением:	10.1	1	140 765 846	Катушка для магнитного клапана
a	1	140 758 792	Насосный блок GDP-90	11			Труба 28x1,5 – Напорный фильтр>> Измер. блок 6-кратный
b	1	140 759 702	Насосный блок GDP-120	a	1	140 768 092	Трубопровод для модуля 2
4	1	140 480 974	Натяжное устройство для ремня	b	1	140 768 102	Трубопровод для модуля 1
5			Клиновые ремни:	c	1	140 768 112	Трубопровод для модуля 4
a	1	140 764 586	13 x 670 для двигателя 0,75 кВт	12			Ecometer-измер. блоки и Ecometer отдельно:
b	1	140 446 036	13 x 700 для двигателя 1,5 кВт	a	1	140 766 640	6-кратный, без дозирования
6	1		Труба 28x1,5 – Blackmer >> Напорный фильтр:	b	1	140 780 445	6-кратный, с дозировкой
a	1	140 768 142	Трубопровод для модуля 1	c	1	140 780 455	3-кратный, односторон. справа
b	1	140 768 182	Трубопровод для модуля 2	d	1	140 780 465	3-кратный, односторон. слева
c	1	140 776 432	Трубопровод для модуля 3	e	1	140 781 350	4-кратный, без дозирования
d	1	140 768 202	Трубопровод для модуля 4	f	1	140 781 555	4-кратный, с дозировкой
7			Трехфазный двигатель с ременным шкивом и держателем:	g	1	140 781 565	2-кратный, односторон. справа
a	1	140 758 292	Motor 0,75 KW, 400V 3~, 50Hz Ex	h	1	140 781 575	2-кратный, односторон. слева
b	1	140 756 102	Motor 1,5 KW, 400V 3~, 50Hz Ex	12.1	1	140 638 585	Ecometer таблич. справа, пр. исп.
8			Фильтроэлемент д. диз. и бенз.:	12.2	1	140 648 825	Ecometer табличка слева, пр. исп.
				12.3	1	140 648 805	Ecometer табл. справа, завод. исп.
				12.4	1	140 648 845	Ecometer табл. слева, завод. исп.
				13	1	140 775 746	Магнитная катушка для изм. блока
				14	1	140 790 666	Вентиль предела измерений

SK 700
Электронные встройки



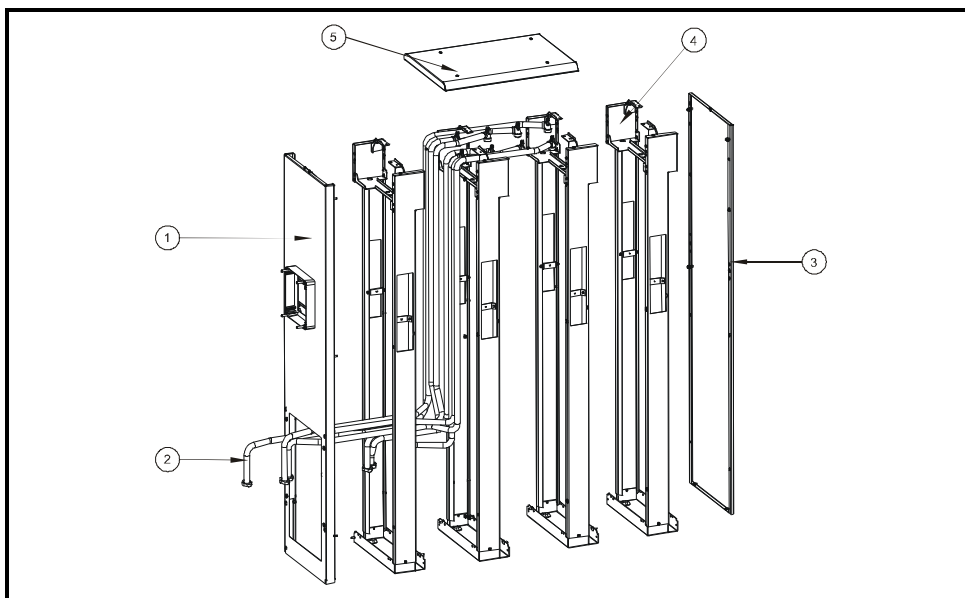
Поз.	Шт.	Артикул.№	Описание	Поз.	Шт.	Артикул.№	Описание
1	1	140 489 603	Контроллер двигат. MC-VRC 125	☼			Крышка д. э-бокса с замком, порошковое покрытие:
2	1	140 761 716	Интерфейс	a	1	140 757 577	Крышка 800 мм для 4/2/4
3	1	140 761 746	Вычислитель Sandpiper	b	1	140 757 587	Крышка 935 мм для 6/3/6
4	1	140 762 245	Калибровочный выключатель	d	1	140 757 597	Крышка 1120 мм для 8/4/8
5	1	140 762 583	Датчик импульсов с креплением				Крышка д. э-бокса с замком, высококачественная сталь:
5.1	1	140 758 213	Ввод для датчика импульсов	a	1	140 757 747	Крышка 800 мм для 4/2/4
6	1	140 762 145	Катушка магнитного клапана	b	1	140 757 757	Крышка 935 мм для 6/3/6
6.1	1	140 757 853	Ввод для цилиндра магн. клапана	d	1	140 757 767	Крышка 1120 мм для 8/4/8
7	1	140 763 385	Резьб. соед. M20 x 1,5 (6-13 мм)	☼	1	140 446 686	Цил. рычажный замок
8	1	140 752 952	Уплотнение для э-бокса				☼ (Цил. рычажный замок, кабели и крышки на чертеже не изображены)
9	1	140 761 726	Управление магнит. клапанами				
10	1	140 761 736	Управление двигателем				
11	1	140 761 756	Калибровочная плата				
12	1	140 760 182	Рама для э-бокса, порошковое покрытие				
☼	1	140 762 035	Комплект кабелей д. монт. платы				
☼	1	140 762 235	Кабель интерфейса				

SK 700
Шланговая стойка с возвратом шланга



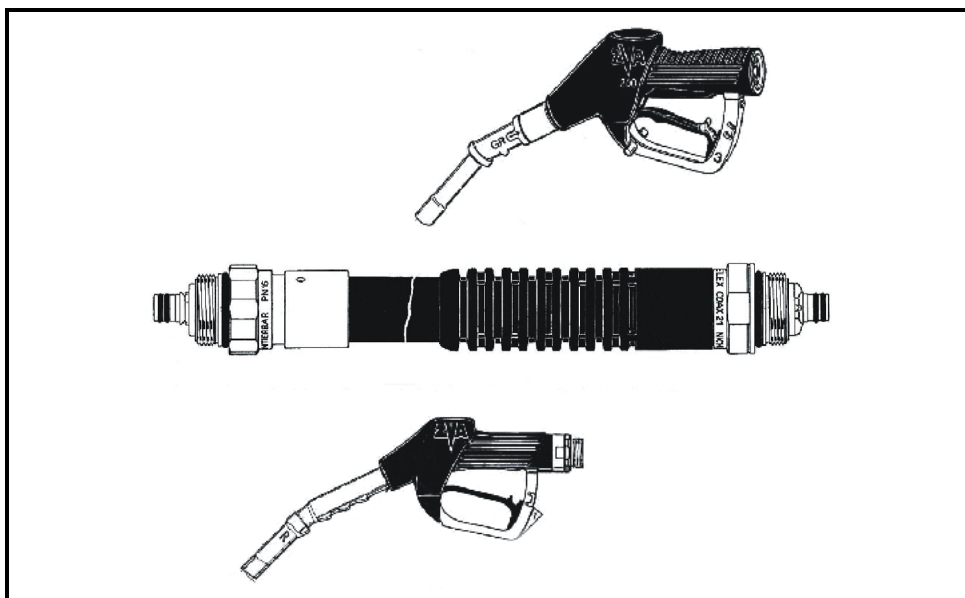
Поз.	Шт.	Артикул-№	Описание	Поз.	Шт.	Артикул-№	Описание
1			Боковая стенка д. шланг. стойки:	c	1	140 759 957	Крышка 565 мм для 3 шланг. стоек
a	1	140 766 922	Высококачественная сталь	d	1	140 759 937	Крышка 730 мм для 4 шланг. стоек
b	1	140 771 367	С порошковым покрытием, одноцв.	☼			Трубы 28x1,5 д. ' Сторонылевой Руки ' (LHS) топливораздаточной колонки:
c	1	140 771 337	С порошковым покрытием, двухцв.	a	1	140 767 282	Труба для модуля 1
2			Шланговая стойка, в сборе:	b	1	140 767 302	Труба для модуля 2
a	1	140 766 840	Высококачественная сталь	c	1	140 767 342	Труба для модуля 3
b	1	140 771 257	С порошковым покрытием, одноцв.	d	1	140 767 362	Труба для модуля 4
c	1	140 771 267	С порошковым покрытием, двухцв.	e	1	140 769 002	Комплект труб LHS, сод. поз. a - d
3			Распорный профиль, в сборе:	☼			Трубы 28x1,5 д. ' Сторонылевой Руки ' (RHS) ТРК:
a	1	140 766 891	Высококачественная сталь	f	1	140 767 202	Труба для модуля 1
b	1	140 771 327	С порошковым покрытием, одноцв.	g	1	140 767 222	Труба для модуля 2
c	1	140 771 337	С порошковым покрытием, двухцв.	h	1	140 767 242	Труба для модуля 3
4			Возврат шланга:	i	1	140 767 262	Труба для модуля 4
a	1	140 761 152	Шланг. блок, в сборе с держателем и весовым упором блока	j	1	140 768 992	Комплект труб RHS, сод. поз. f - i
b	1	140 470 795	Весовой ролик, 260 мм с войл. лент.	☼			(Трубы на чертеже не изображены)
5			Крышки для шланг. стойки, в сборе с крепл., высококач. сталь:				
a	1	140 774 363	Крышка 233 мм для 1 шланг. стойки				
b	1	140 774 343	Крышка 398 мм для 2 шланг. стоек				
c	1	140 759 533	Крышка 565 мм для 3 шланг. стоек				
d	1	140 757 653	Крышка 730 мм для 4 шланг. стоек				
			Крышка д. шланг. стойки, в сборе с крепл., порошк. покрытие:				
a	1	140 774 173	Крышка 233 мм для 1 шланг. стойки				
b	1	140 774 143	Крышка 398 мм для 2 шланг. стоек				

SK 700
Шланговая стойка без возврата шланга



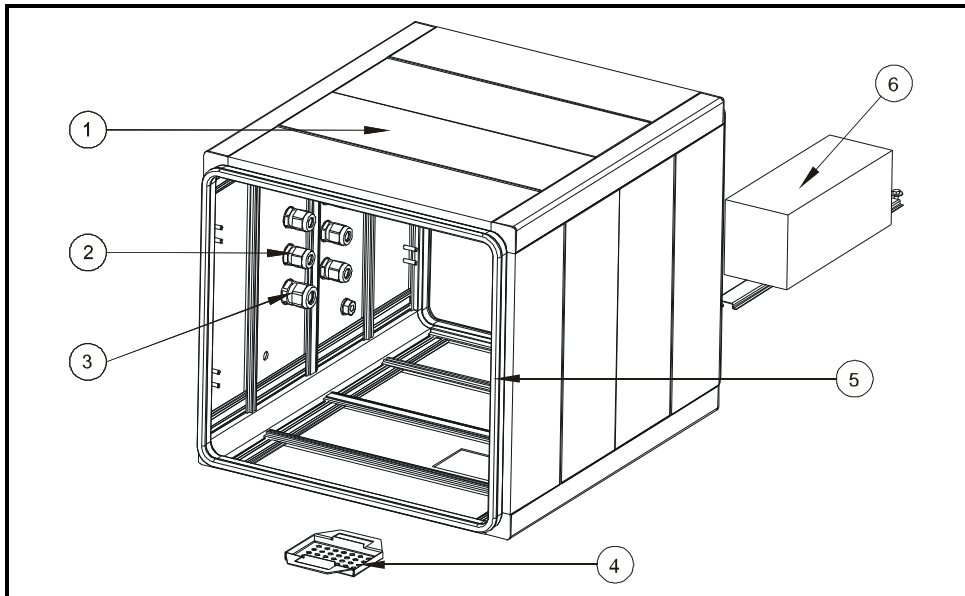
Поз.	Шт.	Артикул-№	Описание	Поз.	Шт.	Артикул-№	Описание
1			Распорный профиль, в сборе:	5			Крышки для шланг. стойки, в сборе с креплением, высококачественная сталь:
a	1	140 756 672	Высококачественная сталь	a	1	140 774 363	Крышка 233 мм для 1 шланг. стойки
	1	140 759 977	С порошковым покрытием, одноцв.	b	1	140 774 343	Крышка 398 мм для 2шланг. стоек
c	1	140 759 997	С порошковым покрытием, двухцв.	c	1	140 759 533	Крышка 565 мм для 3 шланг. стоек
2			Трубы 28x1,5 д. 'Стороны Левой Руки' (LHS) ТРК:	d	1	140 757 653	Крышка 730 мм для 4 шланг. стоек
a	1	140 758 862	Труба для модуля 1				Крышки для шланг. стойки, в сборе с креплением, с порошковым покрытием:
b	1	140 758 882	Труба для модуля 2	a	1	140 774 173	Крышка 233 мм для 1 шланг. стойки
c	1	140 758 902	Труба для модуля 3	b	1	140 774 143	Крышка 398 мм для 2 шланг. стоек
d	1	140 758 962	Труба для модуля 4	c	1	140 759 957	Крышка 565 мм для 3 шланг. стоек
e	1	140 758 842	Комплект труб LHS, сод. поз. a - d	d	1	140 759 937	Крышка 730 мм для 4 шланг. стоек
			Трубы 28x1,5 д. 'Стороны Правой Руки' (RHS) ТРК:				
f	1	140 759 002	Труба для модуля 1				
g	1	140 759 022	Труба для модуля 2				
h	1	140 759 072	Труба для модуля 3				
i	1	140 759 092	Труба для модуля 4				
j	1	140 759 572	Комплект труб RHS, сод. поз. f - i				
3			Боковая стенка д. шланг. стойки:				
a	1	140 756 792	Высококачественная сталь				
b	1	140 771 367	С порошковым покрытием, одноцв.				
4			Шланговая стойка, в сборе:				
a	1	140 756 541	Высококачественная сталь				
b	1	140 760 007	С порошковым покрытием, одноцв.				
c	1	140 760 017	С порошковым покрытием, двухцв.				

SK 700
Заправочные шланги и заправочные вентили для бензина и дизеля



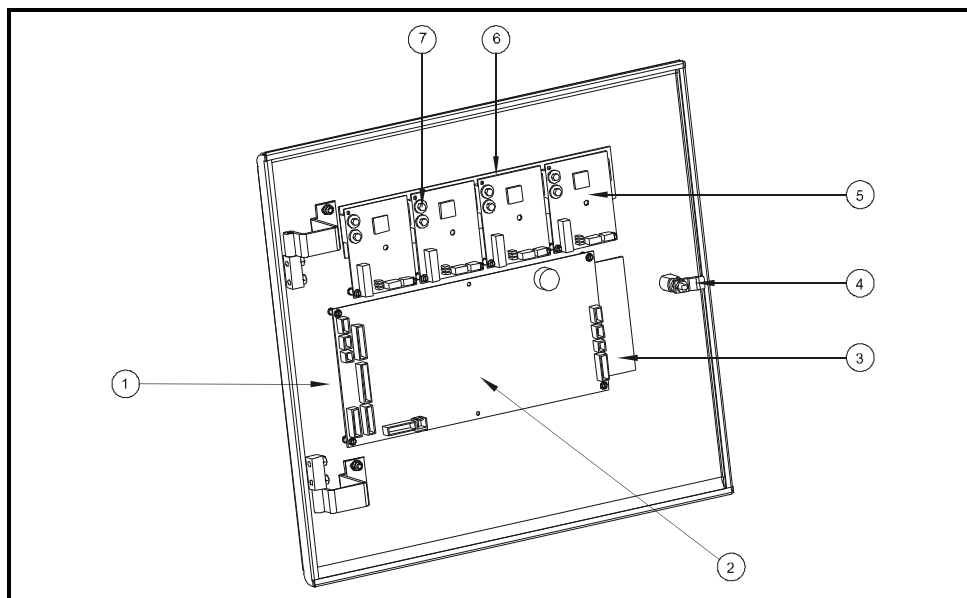
Поз.	Шт.	Артикул-№	Описание	Поз.	Шт.	Артикул-№	Описание
Ниже приводится стандартный выбор поставляемых заправочных шлангов и заправочных вентилях, по запросу возможны другие исполнения.				✱ Заправочные вентили для бензина (VK) и дизеля (DK):			
✱			Заправочные шланги для бензина (VK) и дизеля (DK), без наконечника сортов, MR:	a	1	140 598 866	ZVA 3.0 T для DK
a	1	140 773 886	Slimline LT 21x 5,90м KS 21 DK черн.	b	1	140 627 926	ZVA 25.3 для DK
b	1	140 774 926	Slimline 21x 5,90м KS 21, VK, черн.	c	1	140 628 726	ZVA 3.0 R, неэтилер., покрытие черное
c	1	140 773 896	Slimline 21x 5,90м KS 21, био-DK, черн.	d	1	140 635 166	ZVA 3.0 R, неэтилер., покрытие зеленое
d	1	140 773 906	Slimline LT 21 x 5,80м KS 21, DK, черн., 120/40 л	e	1	140 645 596	ZVA 3.0, этилир., покрытие красное
e	1	140 773 916	Slimline 21 x 5,80м KS 21, био-DK, черн., 120/40 л	f	1	140 598 856	ZVA X 203-GR V3, неэтилер. для VRS, покрытие черное
f	1	140 775 786	Coax 21GR x 5,85м KS 21 VK, черн.	g	1	140 622 286	ZVA X 203-GR V3, неэтилер. для VRS, покрытие зеленое
✱			Заправочные шланги для бензина (VK) и дизеля (DK), без наконечника сортов, OR:	h	1	140 641 815	ZVA X 203-GR V3, этилир., для VRS, покрытие красное
a	1	140 773 926	Slimline LT 21x 3,40м KS 21 DK черн.				
b	1	140 774 936	Slimline 21x 3,40м KS 21, VK, черн.				
c	1	140 773 946	Slimline 21x 3,40м KS 21, био-DK, черн.				
d	1	140 773 966	Slimline LT 21 x 3,30м KS 21, DK, черн., 120/40 л				
e	1	140 773 976	Slimline 21 x 3,30м KS 21, био-DK, черн., 120/40 л				
f	1	140 773 956	Coax 21GR x 3,30м KS 21, черн. (Заправочные шланги не разбираются !)				

SK 700
Корпус индикации



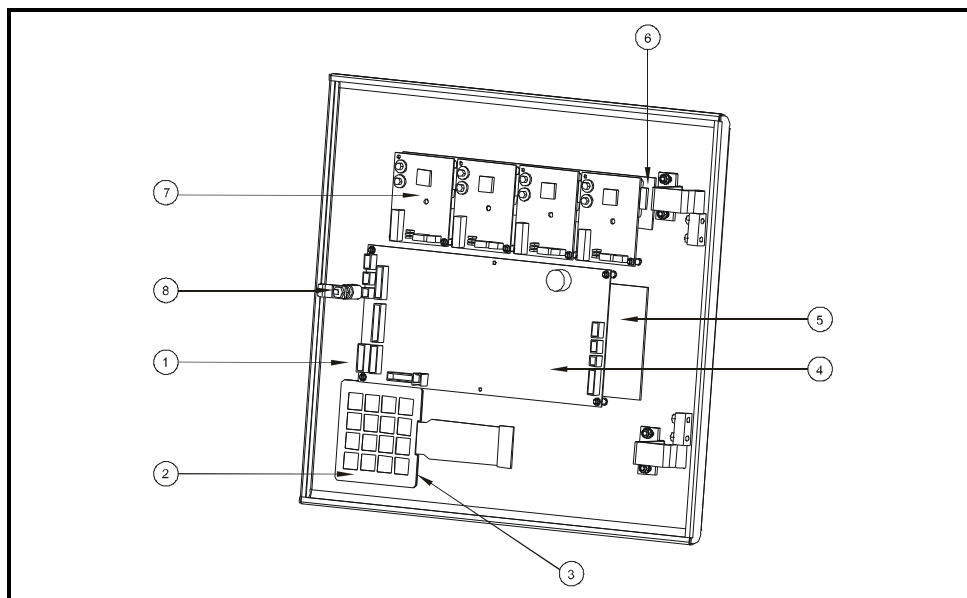
Поз.	Шт.	Артикул-№	Описание	Поз.	Шт.	Артикул-№	Описание
1	1	140 758 982	Корпус индикации, порошок, покр.				
2	1	140 763 385	Резьбовое соединение M20x1,5				
3	1	140 765 605	Резьбовое соединение M25x1,5				
4	1	140 758 623	Крышка для корпуса индикации				
5	1*	140 758 516	Фасонное уплотнение, ПВХ (* 3,2 м)				
6	1	140 758 612	Сетевой блок, в сборе				

SK 700
Дверь с блоком индикации, справа



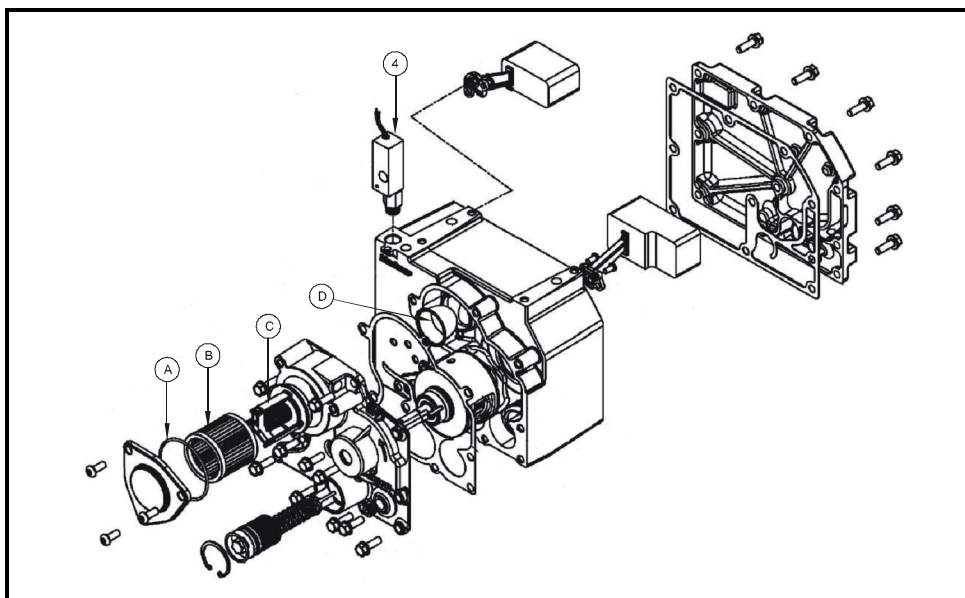
Поз.	Шт.	Артикул-№	Описание	Поз.	Шт.	Артикул-№	Описание
1			Дверь с блоком индикации, справа, с порошк. покрытием:				
a	1	140 757 007	Дверь с одной индикацией цены				
b	1	140 757 017	Дверь с двумя индикациями цены				
c	1	140 757 027	Дверь с тремя индикациями цены				
d	1	140 757 037	Дверь с четырьмя индик. цены				
			Дверь с блоком индикации, справа, с порош. покр., в сборе со всеми частями, как изображено выше на чертеже:				
a	1	140 757 097	Дверь с одной индикацией цены				
b	1	140 757 107	Дверь с двумя индикациями цены				
c	1	140 757 117	Дверь с тремя индикациями цены				
d	1	140 757 127	Дверь с четырьмя индик. ены				
			<i>Указание: Все двери без надписей !</i>				
2	1	140 756 392	Индикация количества и суммы				
3	1	140 756 334	Диск индикации количества и суммы				
4	1	140 733 076	Узел замка				
5	1	140 756 306	Индикация для показания цены				
6	1	140 756 324	Диск индикации цены				
7	1	140 785 976	Лампа накаливания для индикаций				

SK 700
Дверь с индикацией, слева



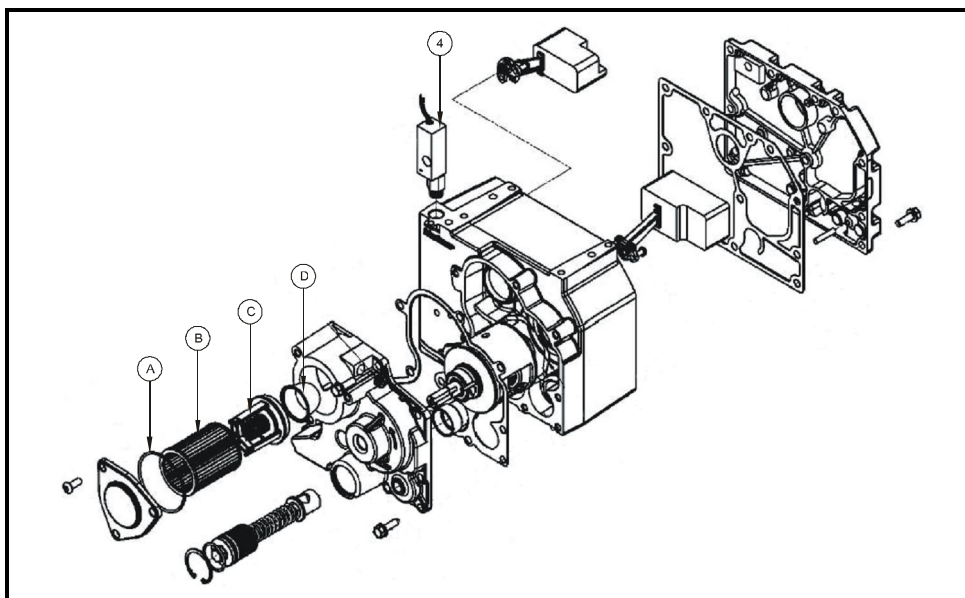
Поз.	Шт.	Артикул-№	Описание	Поз.	Шт.	Артикул-№	Описание
1			Дверь с блоком индикации, слева, с порошковым покрытием:	8	1	140 733 076	Узел замка
a	1	140 756 257	Дверь с одной индикацией цены				
b	1	140 756 267	Дверь с двумя индикациями цены				
c	1	140 756 277	Дверь с тремя индикациями цены				
d	1	140 756 287	Дверь с четырьмя индикац. цены				
			Дверь с блоком индикации, слева, порошок, покр., в сборе со всеми частями, как изображено выше на чертеже:				
a	1	140 756 357	Дверь с одной индикацией цены				
b	1	140 756 367	Дверь с двумя индикациями цены				
c	1	140 756 377	Дверь с тремя индикациями цены				
d	1	140 756 387	Дверь с четырьмя индикац. цены				
			<i>Указание: Все двери без надписи !</i>				
2	1	140 759 156	Клавиатура оператора				
3	1	140 765 856	Гибкая магнитная пленка, самоклеющ., для клавиатуры операт.				
4	1	140 756 392	Индикация количества и суммы				
5	1	140 756 334	Диск индикации количества и суммы				
6	1	140 756 324	Диск индикации цены				
7	1	140 756 306	Индикация для показания цены				

SK 700
Насосный блок Blackmer GDP-90



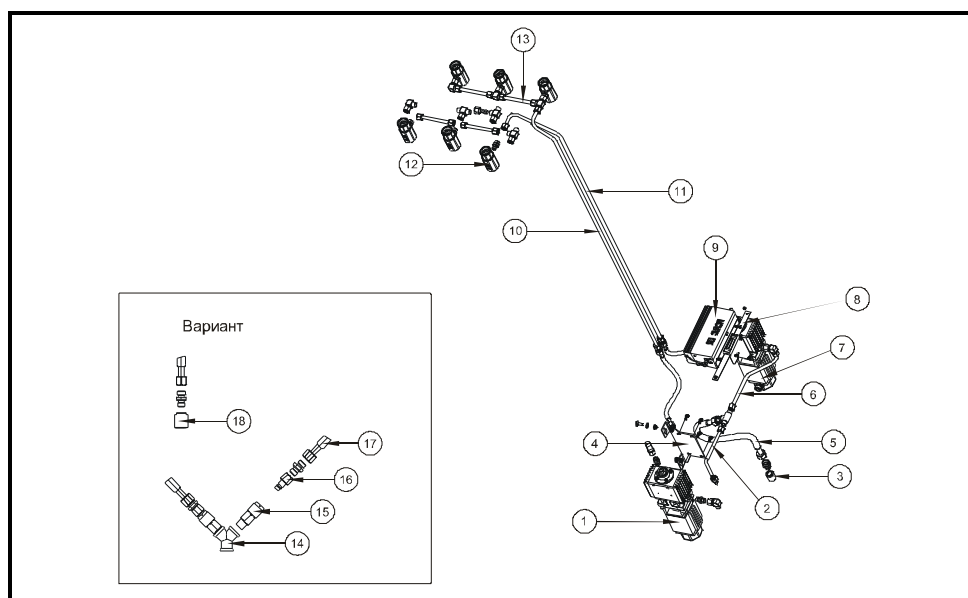
Поз.	Шт.	Артикул-№	Описание	Поз.	Шт.	Артикул-№	Описание
1	1	140 768 596	Фильтроэлемент, включает позиции А и В				
2	1	140 768 616	Вентиль предела изменений, включает позиции А и С				
3	1	140 768 626	Фильтроэлемент/вентиль предела измерений, включает позиции А, В, С и D				
4	1	140 775 816	Газовый выключатель				
☼	1	140 777 445	Насосный блок Blackmer – замена				

SK 700
Насосный блок Blackmer GDP-120



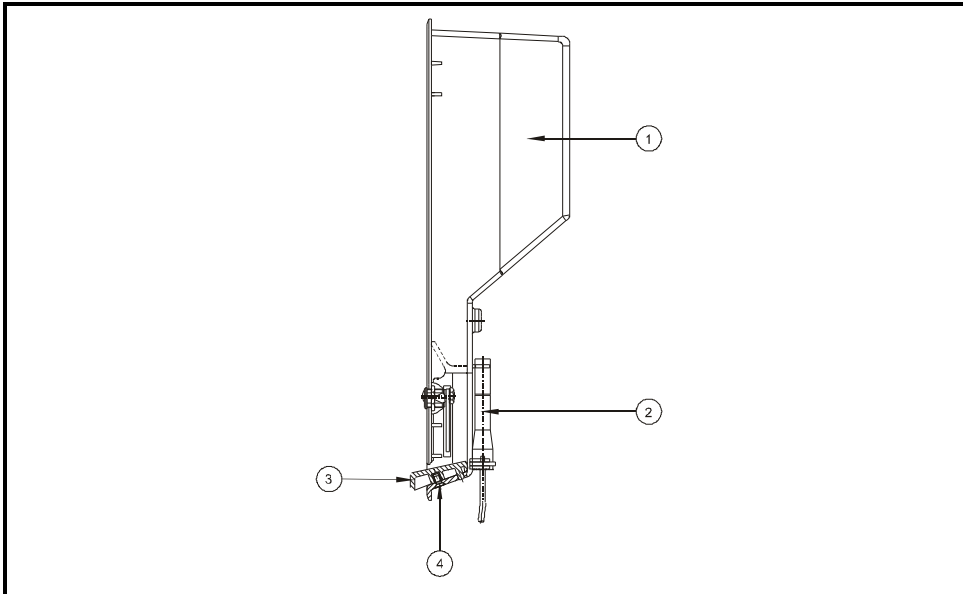
Поз.	Шт.	Артикул-№	Описание	Поз.	Шт.	Артикул-№	Описание
1	1	140 768 606	Фильтроэлемент, включает позиции А и В				
2	1	140 768 616	Вентиль предела измерений, включает позиции А и С				
3	1	140 768 636	Фильтроэлемент/вентиль предела измерений, включает позиции А, В, С и D				
4	1	140 775 816	Газовый выключатель				
☼	1	140 777 425	Насосный блок Blackmer – замена				

SK 700
Система возврата газа



Поз.	Шт.	Артикул-№	Описание	Поз.	Шт.	Артикул-№	Описание
1	1	140 765 723	Газовый насос GR125 сторона 1, в сборе с двигателем	12	1	140 649 256	Фитинг ZAF 2.1, 1" Elaflex
1.1	1	140 491 312	Газовый насос GR125 сторона 1	13	1	140 599 184	Труба 10x1, ZAF>>>ZAF
2	1	140 764 823	Труба 10x1, GR125 сторона 1>>> тройник	Вариант – Возврат газа в версии для Нидерландов:			
3	1	140 567 944	Изоляционная деталь 3/4" x 3/8"	14	1	140 598 816	Фитинг Y-форма, 3/8"
4	1	140 764 863	Держатель газового насоса	15	1	140 590 926	Соединительная деталь 3/8"
5	1	140 621 274	Сильфон 12x450 дл., в сборе	16	1	140 590 916	Соединительная деталь 1/4"
6	1	140 764 833	Труба 10x1, GR125 сторона 2>>> тройник	17	1	140 505 924	Сильфон 10x520 дл., в сборе
7	1	140 765 733	Газовый насос GR125 сторона 2, в сборе с двигателем	18	1	140 470 864	Изоляционная деталь 3/4" x 1/4"
7.1	1	140 491 312	Газовый насос GR125 сторона 2	☼Vaporix			
8	1	140 763 453	Держатель для MC-VRC125	a	1	140 754 076	Измерительный датчик
9	1	140 489 603	Контроллер двигат. MC-VRC125	b	1	140 754 086	Прибор для обработки результатов Vaporix-Control
10	Труба 10x1, GR125 стор. 1>>>ZAF			c	1	140 785 286	3-цветный светоизлучающий диод 5 mm
a	1	140 765 092	Для SK700 OR	d	1	140 786 896	Vaporix сервис-Dongle
b	1	140 770 432	Для SK700 MR				
11	Труба 10x1, GR125 стор. 2>>>ZAF						
a	1	140 765 082	Для SK700 OR				
b	1	140 770 422	Для SK700 MR				

SK 700
Карман заправочного вентиля



Поз.	Шт.	Артикул-№	Описание	Поз.	Шт.	Артикул-№	Описание
1			Карман заправочного вентиля с крепежным винтом:				
a	1	140 756 892	Карман запр. вентиля с замком				
b	1	140 756 912	Карман запр. вентиля без замка				
2	1	140 595 786	Магнит. выключатель с кабелем				
3	1	140 653 133	Контактный кулачок				
4	1	140 726 816	Винт с потайной головкой				